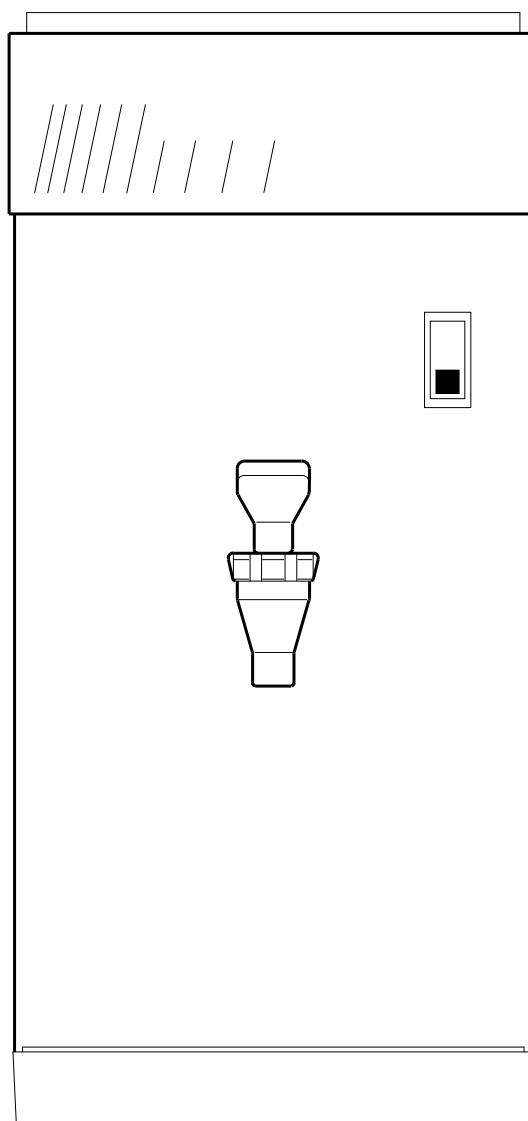
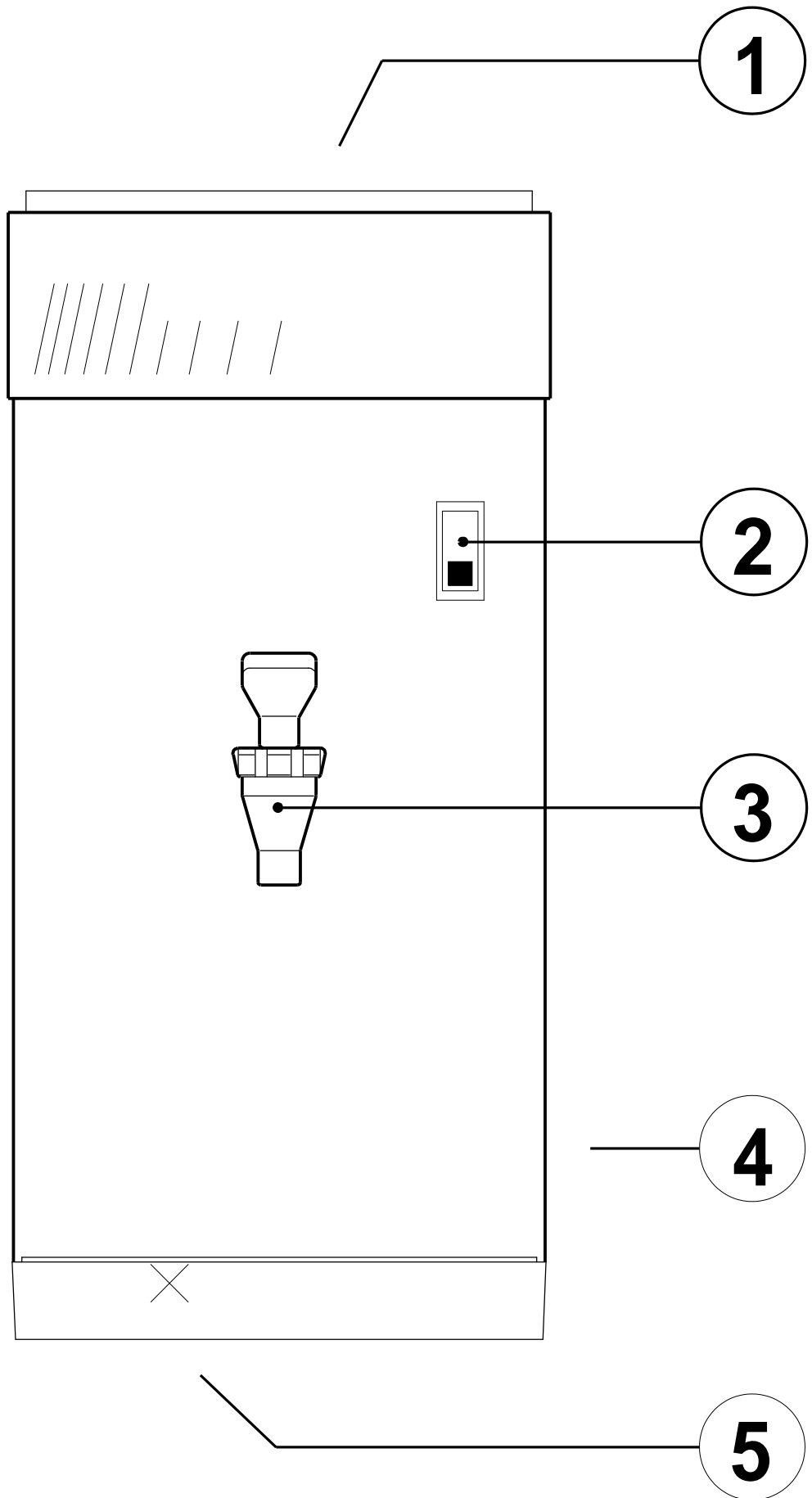




Instrukcja Użytkowania **PL**
WARNIK DO WODY



HW 10



Instrukcja Użytkowania

(Język polski)

W celu bezpiecznego używania niniejszego urządzenia przeczytaj uważnie niniejszą instrukcję obsługi bardzo uważnie.

1.1. Wstęp

Niniejsze urządzenie, model HW 10, to nieskomplikowany kocioł grzejny. Zimna woda jest wprowadzana do jego wnętrza ręcznie.

Po użyciu przełącznika nastąpi podgrzanie wody. Lampka sygnałowa przełącznika zapali się.

Rysunek 1 pokazuje główne komponenty i sposób sterowania.

Rysunek 2 pokazuje wymiary urządzenia.

RYS. 1.

1. *Wlot wody z lejem*
2. *Wyłącznik/Włącznik*
3. *Kran*
4. *Ustawienia temperatury*
5. *Podłączenie zasilania*

Z URZĄDZENIEM

DOSTARCZANE SĄ NASTĘPUJĄCE AKCESORIA:

- Taca na skraplającą się wodę
- Pokrywa kotła grzejnego
- Śrubokręt
- 1 saszetka RENEGITE (odkamieniacz)

DANE TECHNICZNE

Model : HW 10-001

Pojemność pojemnika na wodę: 4,5 litra

Wydajność: 21 l/h

Wydajność przepływu : 2 l/h

Długość przewodu zasilającego : ok. 150 cm

Napięcie zasilania: 230 V- Moc

..... : 2080 W

Bezpiecznik: 15 A



1.2 UWAGA!

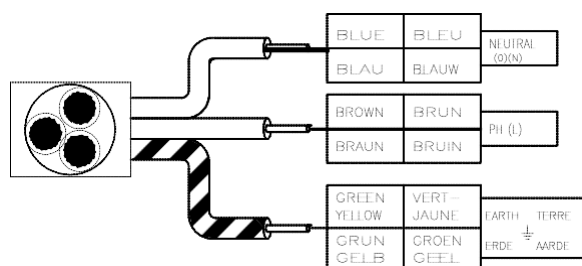
W celu zapewnienia bezpiecznego działania bojlera, przywiąż szczególną uwagę do następujących kwestii:

1. Gdy urządzenie pracuje, niektóre z jego komponentów bardzo się nagzewają.
2. Jeżeli urządzenie jest przez dłuższy czas nieużywane, zalecamy, by odłączyć je od zasilania elektrycznego.
3. W normalnych okolicznościach niewielka ilość wody zawsze pozostaje we wnętrzu urządzenia. Należy wziąć to pod uwagę szczególnie gdy będzie ono wystawione na temperatury poniżej 0 stopni Celsjusza.
4. W czasie czynności konserwacyjnych, takich jak odkamienianie należy utrzymywać stały nadzór nad urządzeniem.
5. W przypadku pracy z pomocą silnych środków czyszczących i usuwających kamień, najlepiej nosić gogle ochronne, ochronę twarzy i rękawiczki.
6. Po wykonaniu odkamieniania z użyciem silnych środków chemicznych upewnij się, że umyłś ręce.
7. Nigdy nie zanurzaj urządzenia w wodzie.
8. Upewnij się, że wszystkie naprawy wykonują wykwalifikowani technicy.
9. Gdy występuje potrzeba otworzenia urządzenia, upewnij się, że odłączyz jego zasilanie.
10. Urządzenie musi być zawsze podłączone do zasilania w sposób, który umożliwi łatwe jego odłączenie.
11. Gniazdo zasilania musi być prawidłowo uziemione.
12. Upewnij się, że podczas montażu urządzenia przestrzegasz wszystkich lokalnych norm i regulacji prawnych.
13. Unikaj rozlania roztworu środka zwalczającego kamień poza urządzeniem - może to trwale uszkodzić jego obudowę. W przypadku rozlania środka żrącego wytrzyj obszar i zapoznaj się z instrukcjami bezpieczeństwa.

1.3 Montaż i uruchomienie urządzenia

MONTAŻ

Podczas montażu miej na uwadze wszystkie punkty instrukcji poruszone powyżej. Umieść urządzenie na stabilnej, wy poziomowanej podstawie, w pobliżu gniazda sieciowego.



(230v, faza 1, podłączenie z użyciem gniazdka), Rys. 3.



. Miej na uwadze, w odniesieniu do rysunku 3, następujące kwestie:

- Jeżeli urządzenie posiada wtyczkę z bezpiecznikiem, wtyczka musi posiadać 13 A bezpiecznik. Jeżeli urządzenie posiada dodatkową wtyczkę, wtyczka musi posiadać 15 A bezpiecznik.
- Jeżeli wtyczka dostarczona z Twoim urządzeniem nie pasuje do Twojego gniazda zasilania, należy ją odciąć i założyć nową wtyczkę. Stara wtyczka powinna zostać wyrzucona - może być niebezpieczna po umieszczeniu w gniazdku.



Montując nową wtyczkę, miej na uwadze następujące kwestie:

- Zielono-żółty przewód (uziemiaenie) należy podłączyć do terminala oznaczonego symbolem E lub symbolem uziemiaenia. ⊥ Oznaczonego kolorem zielonym lub zielonożółtym.
- Niebieski przewód (minus/neutralny) należy podłączyć do terminala oznaczonego literą N lub na czarno.

Pozostały przewód - brązowy, czyli przewód pod napięciem, należy podłączyć do terminala oznaczonego literą L lub kolorem czerwonym.

WAŻNE!

Trzyrdzeniowy przewód zasilający na Rys. 3 cechują następujące barwy:

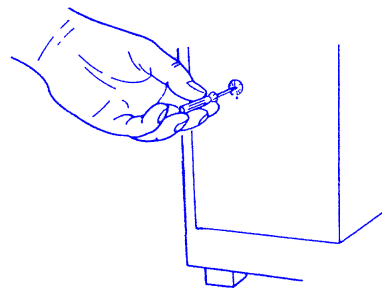
Zielony i żółty - uziemiaenie, Niebieski - neutralny.
Brązowy - przewód pod napięciem

PROCEDURA URUCHOMIENIA

Niniejsza procedura musi zostać przeprowadzona przy pierwszym uruchomieniu urządzenia.

1. Usuń lej
2. Wyczyść wnętrze części grzewczej tak dokładnie jak to możliwe, przy pomocy albo suchej szmatki lub gorącej wody.
3. Zamontuj lej.
4. Wlej przez lej około 4,5 litra wody.
5. Gdy woda jest gorąca wylej maksymalną jej ilość z użyciem kranu i pozbadź się jej.
6. Następnie wypełnij lej zimną wodą do poziomu około 3 cm poniżej jego brzegu.

Urządzenie jest teraz gotowe do normalnego użytkowania.



Rys. 4.

REGULACJA

Możliwa jest regulacja temperatury wody przechowywanej w zbiorniku. Ustawienia temperatury mogą być zmienione po prawej stronie urządzenia (Rys. 4) przy użyciu dostarczanego razem z bojlerem śrubokręta.

- Obrót śruby w prawo zwiększy temperaturę wody.
- Obrót śruby w lewo zmniejszy temperaturę wody.

OSTRZEŻENIA DOTYCZĄCE REGULACJI!

Podczas dokonywania regulacji naszych urządzeń, należy przestrzegać następujących zasad:

1. Gdy regulujesz temperaturę wody, upewnij się, że ciecz we wnętrzu urządzenia nie osiąga temperatury wrzenia.
2. Dostawca nie odpowiada za żadne skutki uboczne, jakie mogą wynikać ze zmiany ustawień urządzenia.

1.4 Działanie

Ustaw przełącznik w pozycji „włączony” - zostanie on podświetlony.

Element grzewczy podniesie temperaturę wody do około 95 stopni Celsjusza. Wodę można usunąć z urządzenia przy pomocy



kranu.

Gdy w urządzeniu skończy się woda, należy je napełnić ponownie. Poziom wody musi znajdować się około 3 cm od krawędzi leja.



OSTRZEŻENIE

Zawsze bądź w pobliżu urządzenia, podczas wykonywania czynności konserwacyjnych, takich jak odkamienianie czy czyszczenie. Zawsze postępuj zgodnie z niniejszą instrukcją.

montujejane urządzeniu)

CZYSZCZENIE

Kocioł grzewczy można czyścić przy pomocy wilgotnej ścierki. Tacka na skraplającą się wodę może zostać wyczyszczona w normalny sposób.

ODKAMIENIANIE

W trakcie normalnego użytkowania na urządzeniu będzie osadzał się wapń. Urządzenie należy regularnie odkamieniać, by zapewnić jego normalne funkcjonowanie. Maksymalny odstęp między kolejnymi operacjami usuwania kamienia to 6 miesięcy. Radzimy, by w celu wykonania tej operacji zastosować środek RENNEGITE, który sami przetestowaliśmy.

Następujące instrukcje oparte są na podstawie użycia 100 gramów środka RENEGITE. Przeczytaj instrukcje na opakowaniu, zanim rozpoczniesz usuwanie kamienia. Operacja usuwania kamienia wygląda następująco:

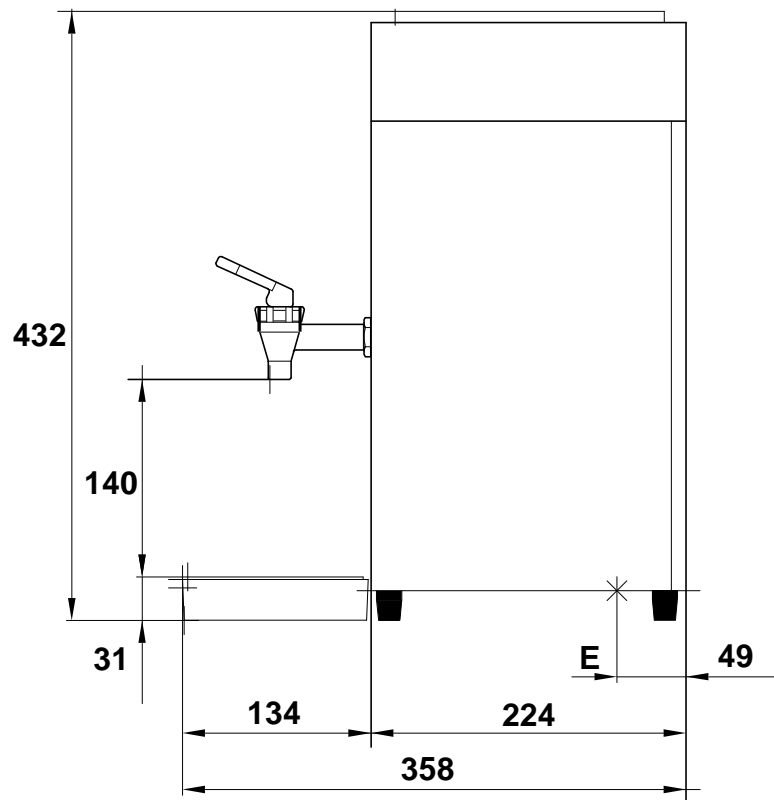
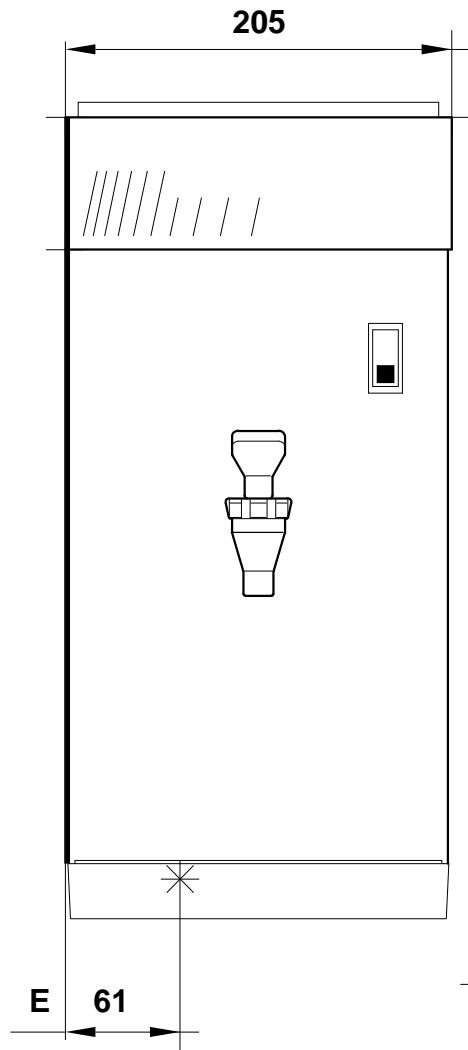
1. Jeżeli urządzenie jest włączone, należy je wyłączyć i usunąć z niego tyle gorącej wody, ile się da, za pomocą kranu. Następnie należy wychłodzić urządzenie poprzez napełnienie go zimną wodą.
2. Usuń wtyczkę z gniazdka.
3. Po tym jak urządzenie ulegnie schłodzeniu, należy usunąć lej ze zbiornika grzewczego.
4. Opróżnij zbiornik grzewczy z wody, przechylając urządzenie.
5. Rozpuść 100 g środka na kamień w około 2 litrach letniej wody.
6. Wlej roztwór ostrożnie do pojemnika grzewczego. (Nie



7. Teraz możesz podłączyć urządzenie do zasilania, włączyć je i odczekać około 10 minut.
8. Zamontuj lej, a następnie wypełnij urządzenie tak, by poziom wody znajdował się ok. 3 cm od krawędzi leja.
9. Usuń z urządzenia małą ilość roztworu ze środkiem odkamieniającym, 3 lub 4 razy poprzez kran, i wlej roztwór z powrotem poprzez lej. Dzięki temu lej również ulegnie odkamienieniu.
10. Następnie wyłącz urządzenie i usuń wtyczkę z gniazdka.
11. Wylej tyle roztworu ile się da przez kran, ochłodź urządzenie grzewcze napełniając je zimną wodą.
12. Wylej tyle roztworu ile się da przez kran.
13. Usuń ponownie lej i wylej pozostały w nim roztwór odkamieniający. UWAGA Użyj dobrych rękawic ochronnych!
14. Teraz wlej około 5 litrów wody do zbiornika upewnij się, że się nie przeleje.
15. Wylej tyle wody ile się da za pośrednictwem kranu i pozbądź się jej.
16. Wylej resztę wody ze zbiornika grzewczego.
17. Powtarzaj czynności 14, 15 i 16 co najmniej 2 razy.
18. Wyczyść lejek dobrze kilka razy za pomocą gorącej wody, zanim zamontujesz go ponownie w pojemniku grzewczym.
19. Teraz wypełnij urządzenie ponownie zimną wodą do poziomu położonego 3 cm od brzegu leja. Urządzenie jest teraz gotowe do normalnego użytkowania.

(INSTRUKCJA MOŻE ULEC ZMIANOM)





BRAVILOR[®]
BONAMAT[®]

COFFEE BREWING MACHINES
© 02-1999

700.403.117

