

## COFFEE ART PLUS | CS

### Warunki techniczne do podłączenia ekspresu COFFEE ART PLUS | CS (system zimnego mleka).

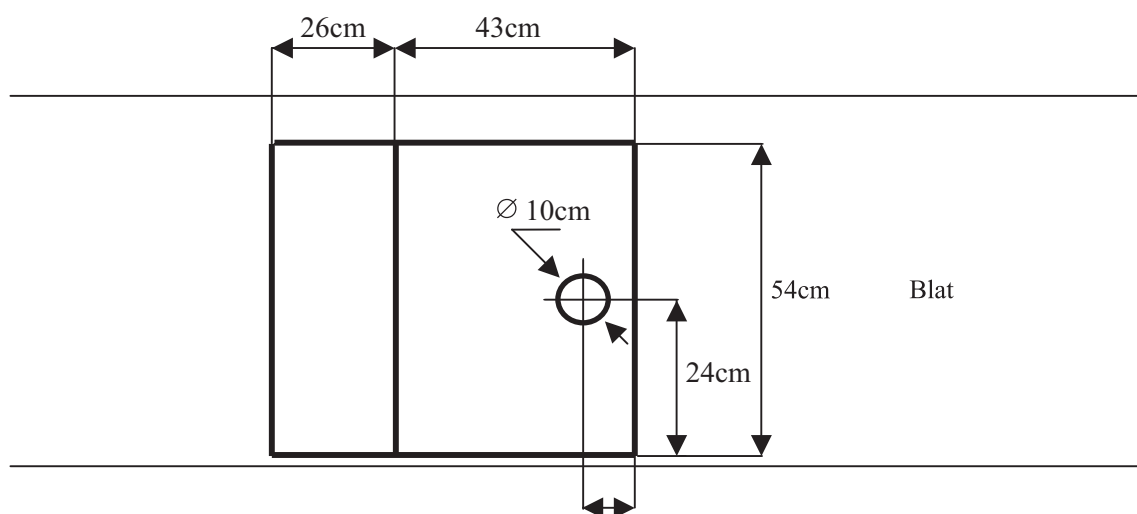
1. Gniazdo elektryczne z zabezpieczeniem przeciwporażeniowym 400V, 3x16A. Pobór mocy 9,2 kW. Gniazdo w odległości do 1 m od ekspresu. Gniazdo elektryczne z zabezpieczeniem przeciwporażeniowym 230V, 130W w odległości do 1 m jeśli postawimy obok ekspresu podgrzewacz filiżanek lub podgrzewacz filiżanek z lodówką (Cup&Cool) o szerokości 26 cm.
2. Przyłącze wody zakończone zaworem kulowym 3/8" w odległości do 1 m od ekspresu.
3. Bezpośrednio pod ekspresem przyłącze do instalacji sanitarnej do odprowadzania ścieków z ekspresu.
4. Stabilne miejsce do ustawienia ekspresu. Wymiary ekspresu: 43 cm (szerokość), 54 cm (głębokość), 64 cm (wysokość). Zachować wolną przestrzeń z prawej strony i z tyłu ekspresu min. 15 cm, z lewej strony min. 15 cm. Wolna przestrzeń bezpośrednio pod ekspresem na zamontowanie filtra wody.
5. Otwór w blacie o średnicy 10 cm w celu przeprowadzenia węży do ekspresu. W przypadku montażu pod ekspresem zsypu na fusy, otwór w blacie należy wyciąć według specjalnego szablonu.

#### UWAGA

**Ekspres może tylko pracować jeśli: w pomieszczeniu jest temperatura 10°C - 40°C, wilgotność powietrza do 80%, twardość wody 5-7°dH.**

**Niedopuszczalne jest podłączanie innych urządzeń elektrycznych do tej samej linii.**

**Przed oddaniem ekspresu do eksploatacji należy wykonać pomiary skuteczności ochrony przeciwporażeniowej w miejscu zainstalowania ekspresu.**



Otrzymał

↑ ↑  
Front

Przekazał

.....

.....