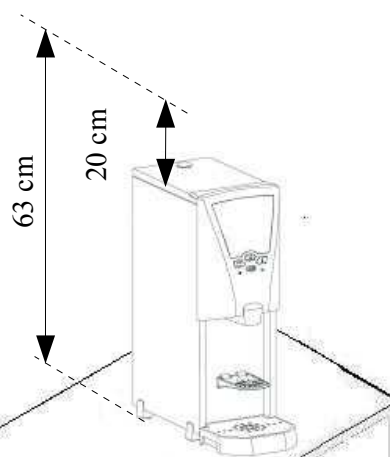
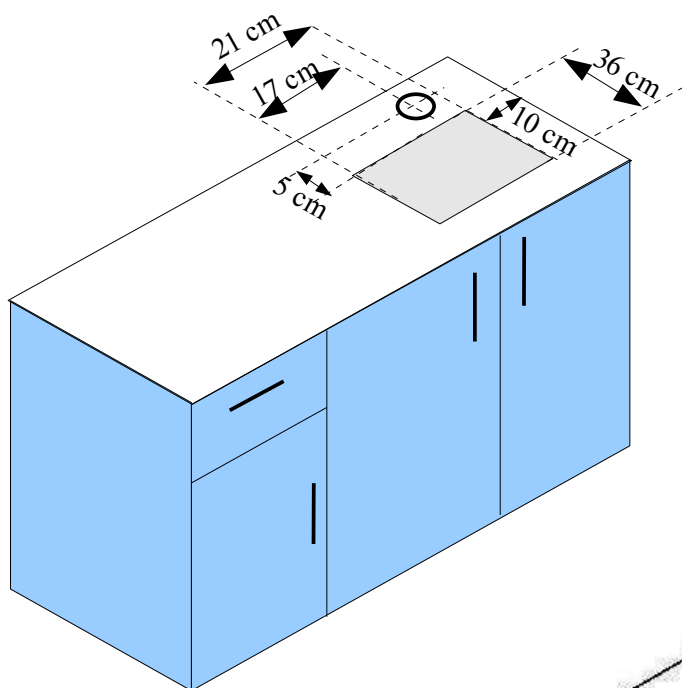


Warnik HWA 20 230V

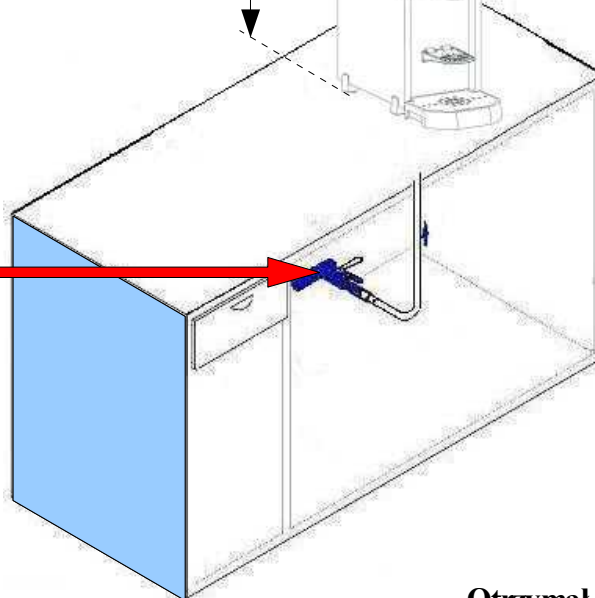
Warunki techniczne do podłączenia warnika HWA 20 230V

1. Gniazdo elektryczne z zabezpieczeniem przeciwporażeniowym pojedyncze **nt 130 230V 16A IP44** w odległości do 1 m od warnika. Pobór mocy warnika **2,2 kW**.
2. Przyłącze wody pod blatem zakończone **zaworem kulowym 3/4"** (gwint zewnętrzny) w odległości do 1m od warnika.
3. Stabilne miejsce do ustawienia warnika. Wymiary warnika: 21 cm (szerokość), 36 cm (głębokość), 43 cm (wysokość).
4. Otwór w blacie o średnicy 8 cm w celu przeprowadzenia węży do warnika.
5. Zachować wolną przestrzeń (patrz rysunki) z boków warnika min. 10 cm oraz 20 cm nad warnikiem.

Niedopuszczalne jest podłączanie innych urządzeń elektrycznych do tej samej linii. Przed oddaniem warnika do eksploatacji należy wykonać pomiary skuteczności ochrony przeciwporażeniowej w miejscu zainstalowania urządzenia.



Pkt 2. Zawór wodny kulowy 3/4"



Przekazał

Otrzymał