

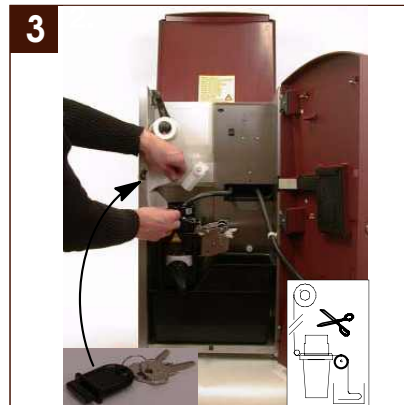
# Czyszczenie codzienne FreshOne



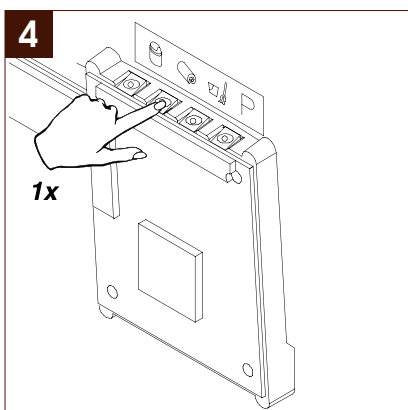
- Opróżnić rynienkę.
- Otworzyć drzwiczki kluczykiem.



- Włożyć klucz obsługi technicznej do otworu i przekręcić go w prawo do oporu.



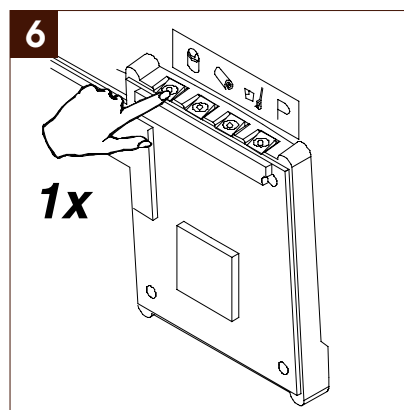
- Ostrożnie urwać papier nad systemem parzenia.



- Nacisnąć przycisk by podnieść do góry docisk papieru.



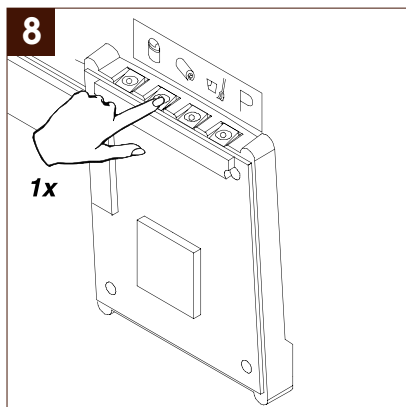
- Podnieść ramię docisku i drugą ręką wyciągnąć papier.
- Wyjąć pojemnik i wyrzucić zużyty papier z fusami.
- Wypłukać pojemnik ciepłą wodą.
- Włożyć pojemnik na miejsce.



- 1 raz nacisnąć przycisk by wyzerować licznik.



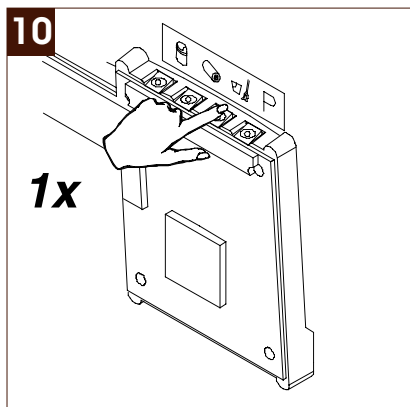
- Skontrolować zapasy kawy w zbiorniku (patrz pkt.5.1.3 instrukcji obsługi). Jeśli kawa jest zlepiona należy wyczyścić zbiornik (patrz pkt. 5.2.3.2. instrukcji obsługi).
- Wyczyścić pędzelkiem sitko i uszczelkę pod komorą parzenia.



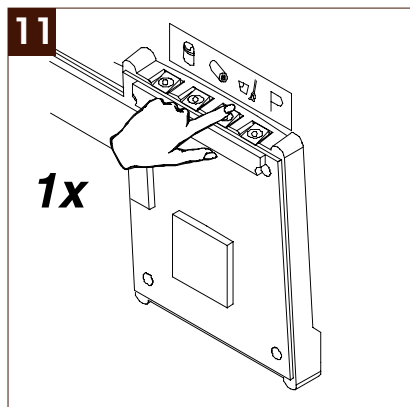
- Nacisnąć przycisk by opuścić docisk papieru.



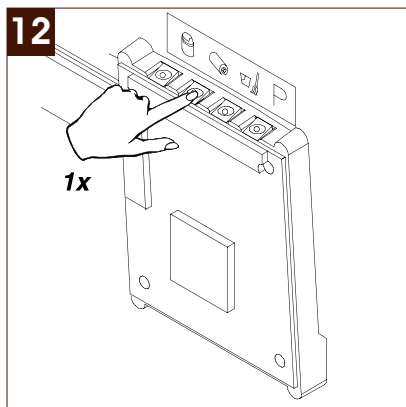
- Podstawić dzbanek pod wylewem kawy.



- 1 raz nacisnąć przycisk. Miga filiżanka kawy na ekranie. Trwa program przepłukiwania systemu parzenia gorącą wodą.
- Czekać aż zakończy się przepłukiwanie.



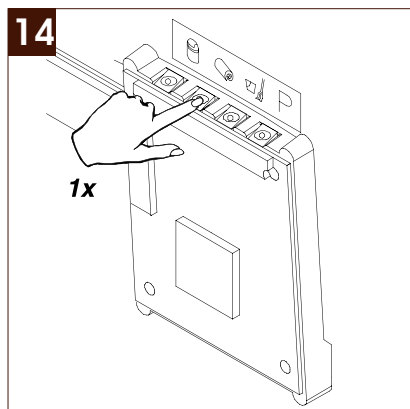
- 1 raz nacisnąć przycisk uruchamiając ponownie program przepłukiwania systemu parzenia.
- Powtarzać w/w czynność aż wypływająca woda będzie czysta.



- Nacisnąć przycisk by podnieść docisk papieru.



- Założyć rolkę papieru.



- Nacisnąć przycisk by opuścić docisk papieru.



- Wyjąć klucz obsługi z technicznej z otworu.



- Zamknąć drzwiczki kluczem.
- Podstawić rynienkę przed maszyną.