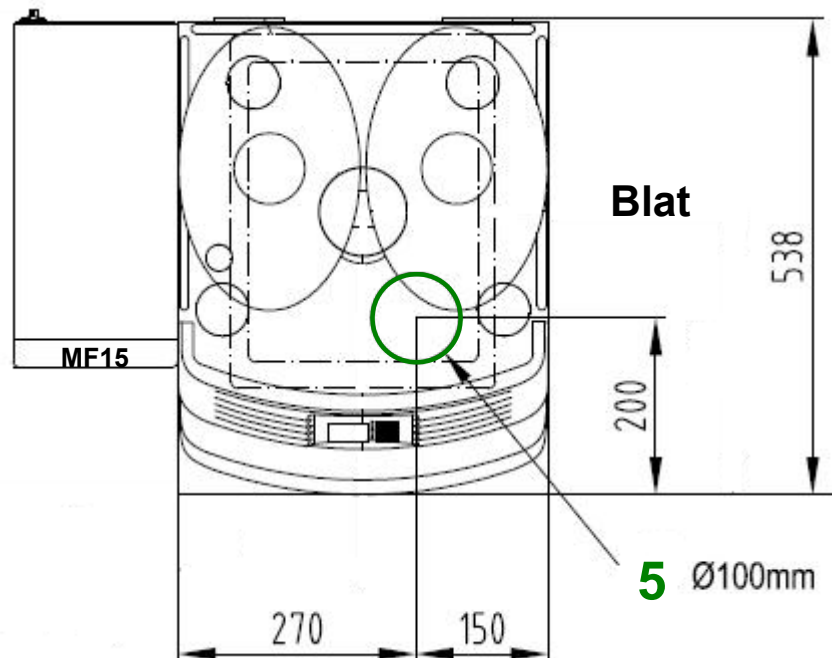


## COFFEE ART

### Warunki techniczne do podłączenia ekspresu COFFEE ART 400V z lodówką MF15

1. Gniazdo elektryczne z zabezpieczeniem przeciwporażeniowym **400V 16A IP44** w odległości do 1 m od ekspresu. Pobór mocy ekspresu 9,2 kW.
2. Lodówka wymaga dodatkowego gniazda nt 130 230V 16A IP44 w odległości do 1 m od lodówki. Zabezpieczenie przeciwporażeniowe. Pobór mocy lodówki 50W.
3. Przyłącze wody pod blatem zakończone zaworem kulowym 3/8" (gwint zewnętrzny) w odległości do 1m od ekspresu. Wolna przestrzeń bezpośrednio pod ekspresem na zamontowanie filtra wody.
4. Pod blatem bezpośrednio pod ekspresem przyłącze do instalacji sanitarnej do odprowadzenia ścieków z ekspresu – rura  $\varnothing 32\text{mm}$ .
5. Otwór w blacie szafki o średnicy 10 cm w celu przeprowadzenia węży do ekspresu.
6. Stabilne miejsce do ustawienia ekspresu i lodówki.
  - wymiary ekspresu: 43cm (szerokość), 54cm (głębokość), 64cm (wysokość)
  - wymiary lodówki My Fridge MF15 31cm (szerokość), 40m (głębokość), 44cm (wysokość)Zachować wolną przestrzeń z boków i z tyłu ekspresu min. 5cm oraz 20cm nad ekspresem.

**Niedopuszczalne jest podłączanie innych urządzeń elektrycznych do tej samej linii. Przed oddaniem ekspresu do eksploatacji należy wykonać pomiary skuteczności ochrony przeciwporażeniowej w miejscu zainstalowania ekspresu.**



↑ ↑  
**Front**

Otrzymał

Przekazał

.....

.....