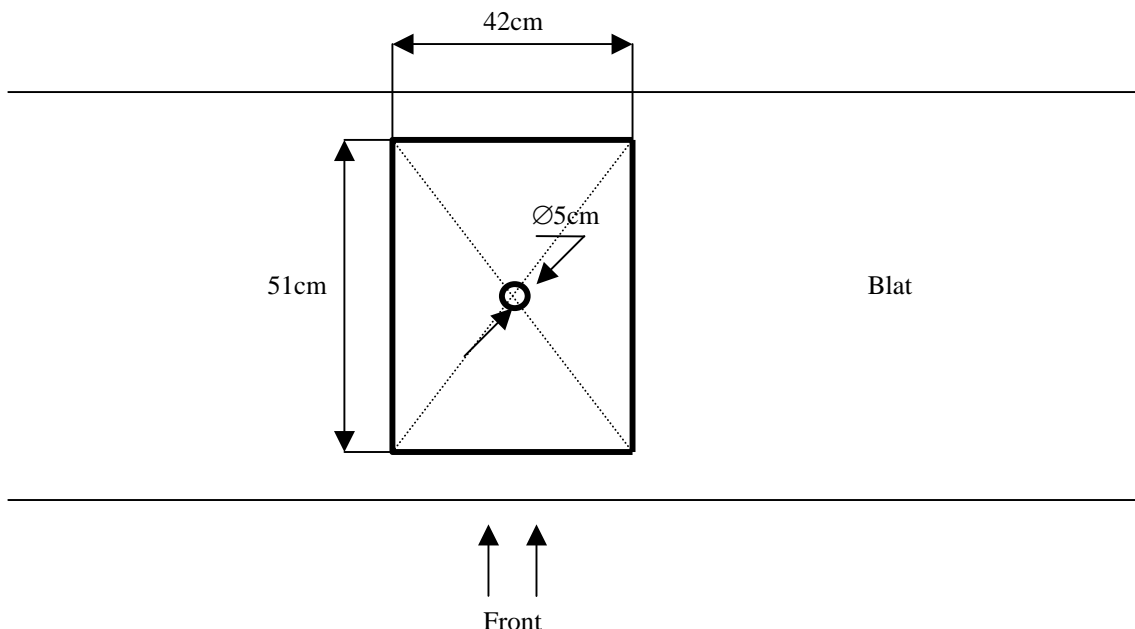


## AMBIENTE 1

### Warunki techniczne do podłączenia ekspresu AMBIENTE 1

1. Gniazdo elektryczne z zabezpieczeniem przeciwporażeniowym 230V, 10A. Pobór mocy 2,2kW. Gniazdo w odległości do 1m od ekspresu.
2. Przyłącze wody zakończone zaworem kulowym 3/8" w odległości do 1m od ekspresu.
3. Bezpośrednio pod ekspresem przyłącze do instalacji sanitarnej do odprowadzenia ścieków z ekspresu.
4. Stabilne miejsce do ustawienia ekspresu. Wymiary ekspresu: 42cm (szerokość), 51cm (głębokość), 62 cm (wysokość)  
Zachować wolną przestrzeń z boków i z tyłu ekspresu min. 10cm oraz 20cm nad ekspresem.  
Wolna przestrzeń bezpośrednio pod ekspresem na zamontowanie filtra wody.
5. Otwór w blacie o średnicy 5cm w celu przeprowadzenia węży do ekspresu.

**Niedopuszczalne jest podłączanie innych urządzeń elektrycznych do tej samej linii.  
Przed oddaniem ekspresu do eksploatacji należy wykonać pomiary skuteczności ochrony przeciwporażeniowej w miejscu zainstalowania ekspresu.**



Otrzymał

Przekazał

.....

.....