

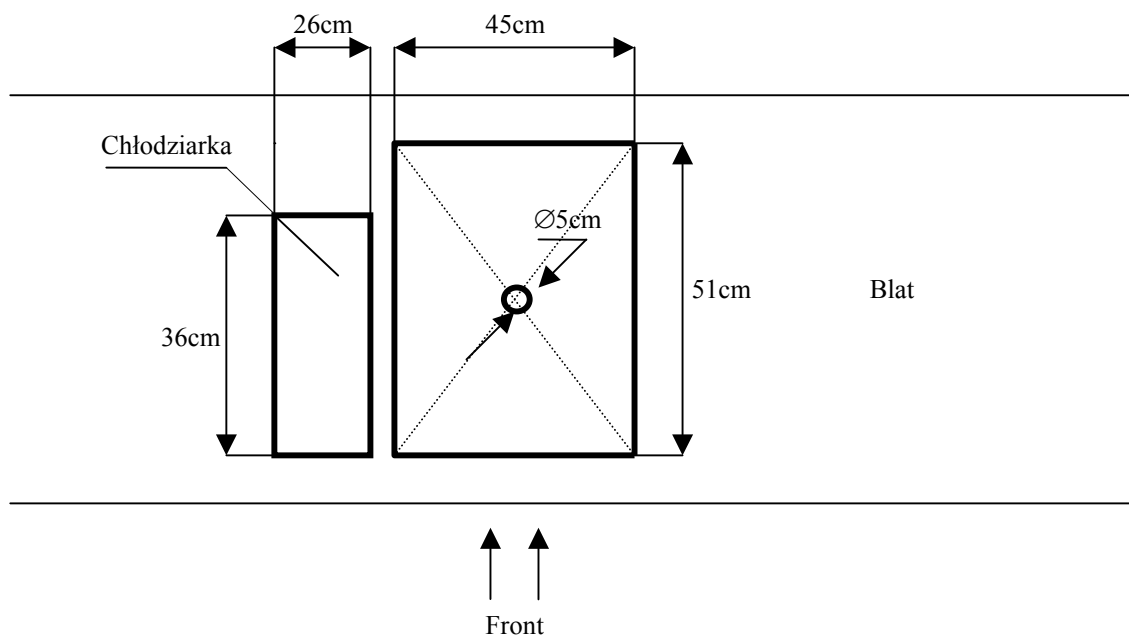
## AMBIENTE 2

### Warunki techniczne do podłączenia ekspresu AMBIENTE 2

1. Gniazdo elektryczne z zabezpieczeniem przeciwporażeniowym 400V, 16A.  
Pobór mocy 9,2kW.. Gniazdo w odległości do 1m od ekspresu.
2. Przyłącze wody zakończone zaworem kulowym 3/8" w odległości do 1m od ekspresu..
3. Bezpośrednio pod ekspresem przyłącze do instalacji sanitarnej do odprowadzenia ścieków z ekspresu.
4. Stabilne miejsce do ustawienia ekspresu.
  - a. Wymiary ekspresu:  
45cm (szerokość), 51cm (głębokość), 45cm (wysokość)
  - b. Wymiary chłodziarki:  
36cm (głębokość), 26cm (szerokość)Zachować wolną przestrzeń z boków i z tyłu ekspresu min.10 cm oraz 20 cm nad ekspresem.  
Wolna przestrzeń bezpośrednio pod ekspresem na zamontowanie filtra wody.
5. Otwór w blacie o średnicy 5cm w celu przeprowadzenia węży do ekspresu.

**Niedopuszczalne jest podłączanie innych urządzeń elektrycznych do tej samej linii.**

**Przed oddaniem ekspresu do eksploatacji należy wykonać pomiary skuteczności ochrony przeciwporażeniowej w miejscu zainstalowania ekspresu.**



Otrzymał

Przekazał

.....

.....