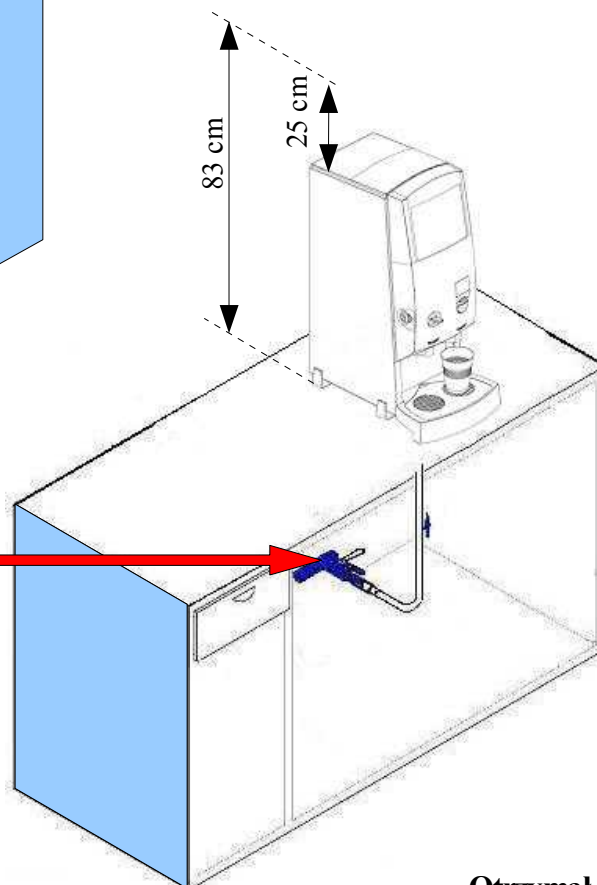
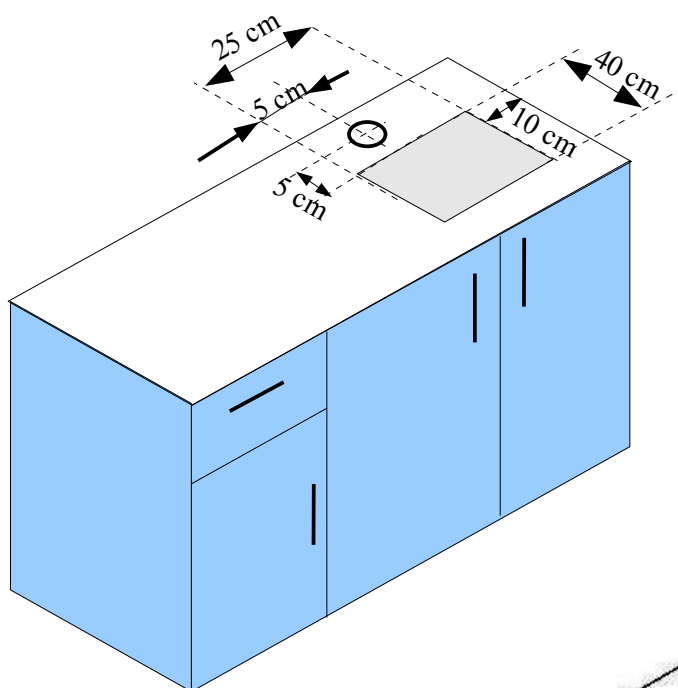


Bolero 10/11/20/21/22/101/111/211

Warunki techniczne do podłączenia ekspresu Bolero 10/11/20/21/22/101/111/211

1. Gniazdo elektryczne z zabezpieczeniem przeciwporażeniowym pojedyncze **nt 130 230V 16A IP44** w odległości do 1 m od ekspresu. Pobór mocy ekspresu **2 kW**.
2. Przyłącze wody pod blatem zakończone **zaworem kulowym 3/4"** (gwint zewnętrzny) w odległości do 1m od ekspresu.
3. Stabilne miejsce do ustawienia ekspresu. Wymiary ekspresu: 25 cm (szerokość), 40 cm (głębokość), 58 cm (wysokość).
4. Otwór w blacie o średnicy 8 cm w celu przeprowadzenia węży do ekspresu.
5. Zachować wolną przestrzeń (patrz rysunki) z boków ekspresu min. 10 cm oraz 25 cm nad ekspresem.

Niedopuszczalne jest podłączanie innych urządzeń elektrycznych do tej samej linii. Przed oddaniem ekspresu do eksploatacji należy wykonać pomiary skuteczności ochrony przeciwporażeniowej w miejscu zainstalowania ekspresu.



Pkt 2. Zawór wodny kulowy 3/4"

Przekazał

Otrzymał