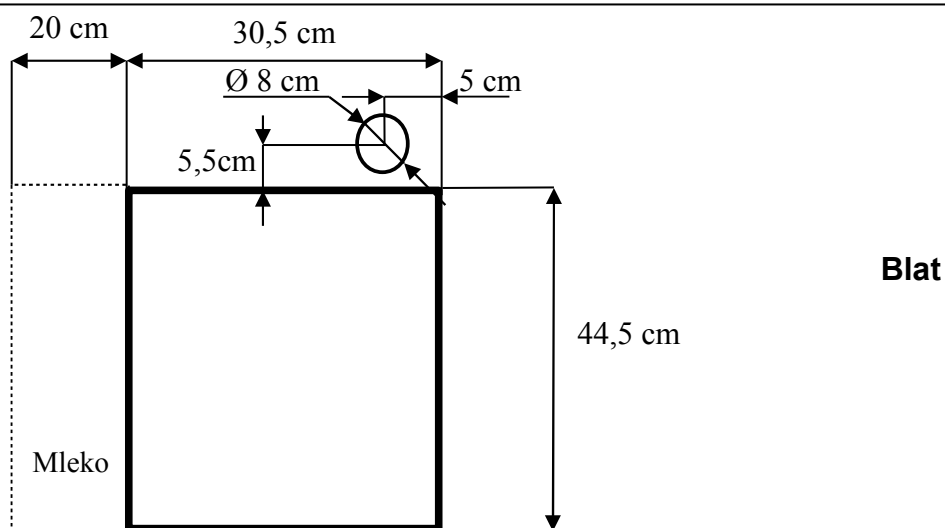


## COFFEE JOY

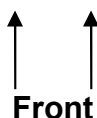
### Warunki techniczne do podłączenia ekspresu Coffee Joy

1. Gniazdo elektryczne z zabezpieczeniem przeciwporażeniowym 230V, 10A. Pobór mocy 2,2kW. Gniazdo w odległości do 1m od ekspresu.
2. Przyłącze wody (dla ekspresu z podłączeniem do instalacji wodnej) pod blatem zakończone zaworem kulowym 3/8" w odległości do 1m od ekspresu.
3. Stabilne miejsce do ustawienia ekspresu. Wymiary ekspresu:  
30,5 cm (szerokość), 44,5 cm (głębokość), 81 cm (wysokość - z uwzględnieniem wysokości na wyciągnięcie zaparzacza do czyszczenia).  
Zachować wolną przestrzeń z lewej strony około 20 cm, z tyłu min. 15 cm.  
Wolna przestrzeń bezpośrednio pod ekspresem na zamontowanie filtra wody (dla ekspresu z podłączeniem do instalacji wodnej).
4. Otwór w blacie o średnicy 8 cm (dla ekspresu z podłączeniem do instalacji wodnej) w celu przeprowadzenia węży do ekspresu .  
Dodatkowe gniazdo elektryczne 230V z zabezpieczeniem przeciwporażeniowym 10A (dla ekspresu z podłączeniem do instalacji wodnej). Gniazdo w odległości do 1m od ekspresu.

**Niedopuszczalne jest podłączanie innych urządzeń elektrycznych do tej samej linii.**  
**Przed oddaniem ekspresu do eksploatacji należy wykonać pomiary skuteczności ochrony przeciwporażeniowej w miejscu zainstalowania ekspresu.**



Otrzymał



Przekazał