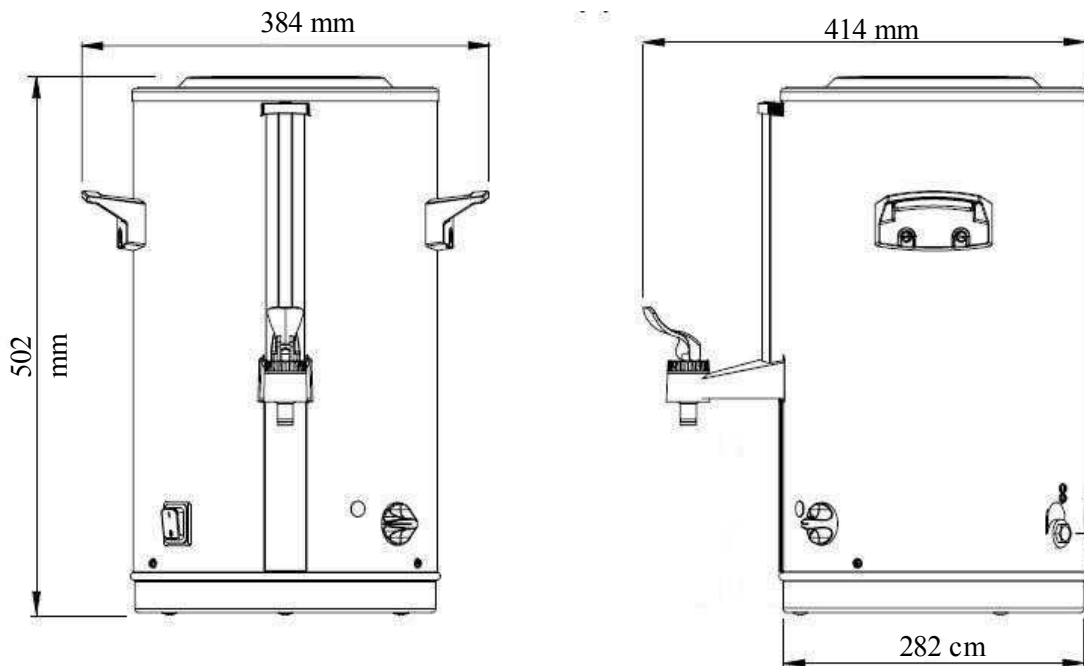


## Warnik HW 510 v5

### Warunki techniczne do podłączenia warnika HW 510 wersja 5

1. Gniazdo elektryczne z zabezpieczeniem przeciwporażeniowym pojedyncze **nt 130 230V 16A IP44** w odległości do 1 m od warnika. Pobór mocy ekspresu **2,9 kW**.
2. Stabilne miejsce do ustawienia warnika. Wymiary warnika: 39 cm (szerokość), 42 cm (głębokość), 51 cm (wysokość).
3. Zachować wolną przestrzeń z boków warnika min. 10 cm oraz 25 cm nad warnikiem.

**Niedopuszczalne jest podłączanie innych urządzeń elektrycznych do tej samej linii. Przed oddaniem warnika do eksploatacji należy wykonać pomiary skuteczności ochrony przeciwporażeniowej w miejscu zainstalowania urządzenia.**



**Przekazał**

**Otrzymał**

.....

.....