

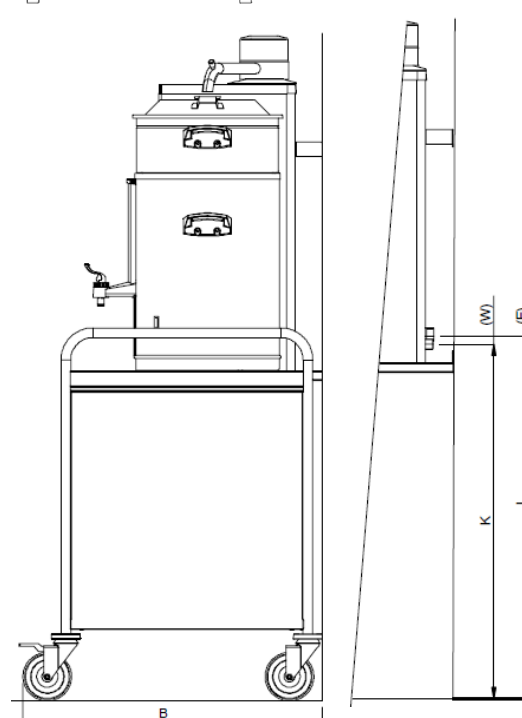
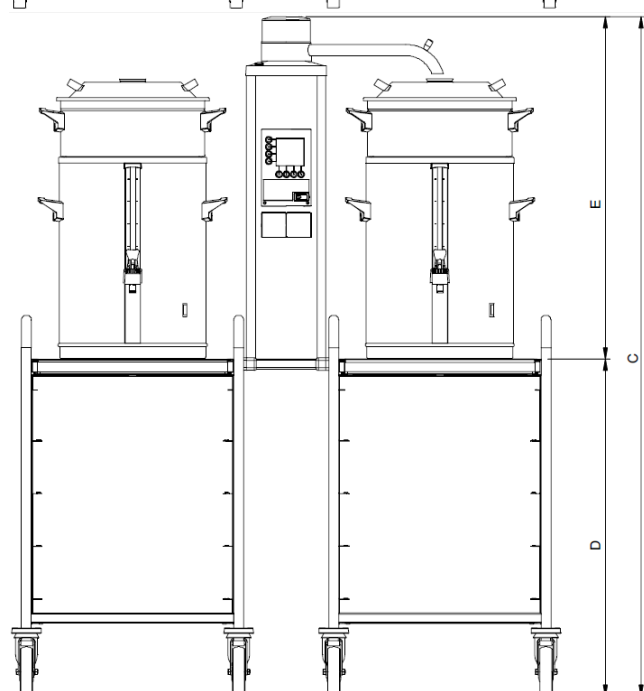
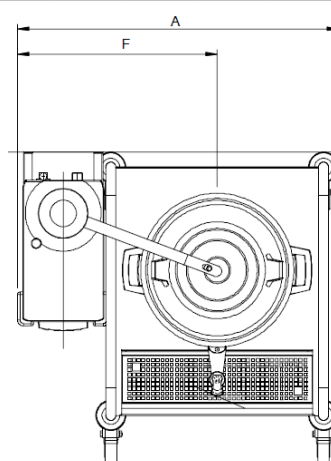
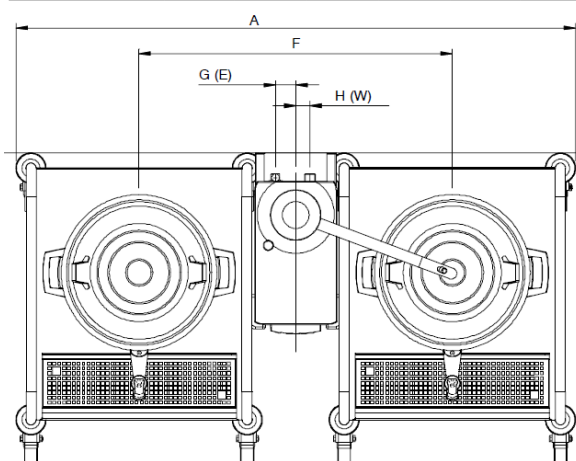
B10 HW W (L/R) 400V

Warunki techniczne do podłączenia ekspresu B10HW W (L/R) 400V

1. Gniazdo elektryczne z zabezpieczeniem przeciwporażeniowym 400V 16A IP44 (max 3x16A) w odległości do 1 m od ekspresu. Pobór mocy ekspresu 9,2 kW.
2. Przyłącze wody zakończone **zaworem kulowym 3/4"** (gwint zewnętrzny) w odległości do 1m od ekspresu.
3. Wolne od instalacji (elektrycznej/wodnej itp.) miejsce na ścianie do zainstalowania kołków montażowych, obszar montażu szer. 25cm, wys. 65cm.
4. Wolna przestrzeń nad ekspresem 20cm oraz z boku ekspresu (patrz wymiary poniżej)

Niedopuszczalne jest podłączanie innych urządzeń elektrycznych do tej samej linii. Przed oddaniem ekspresu do eksploatacji należy wykonać pomiary skuteczności ochrony przeciwporażeniowej w miejscu zainstalowania ekspresu.

	A	B	C		D		E	F	G	H	K		L	
			10S	20S	10S	20S					10S	20S		
WDB10 HW	1387	770	1606	1741	850	985	756	746	50	35	896	1031	916	1051
WDB10 HW L/R	809	770	1606	1741	850	985	756	500	50	35	896	1031	916	1051



Przekazal

Otrzymał