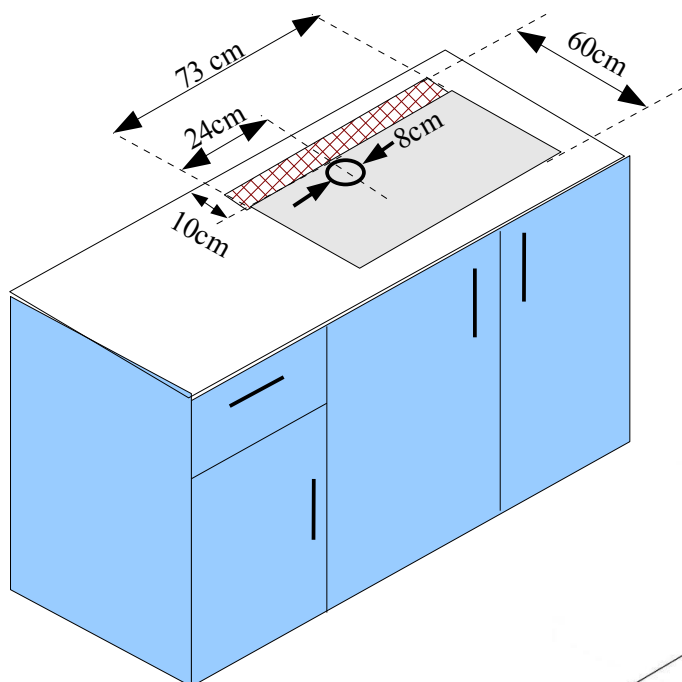


Warunki techniczne do podłączenia ekspresu 3/4 ESPRESSO

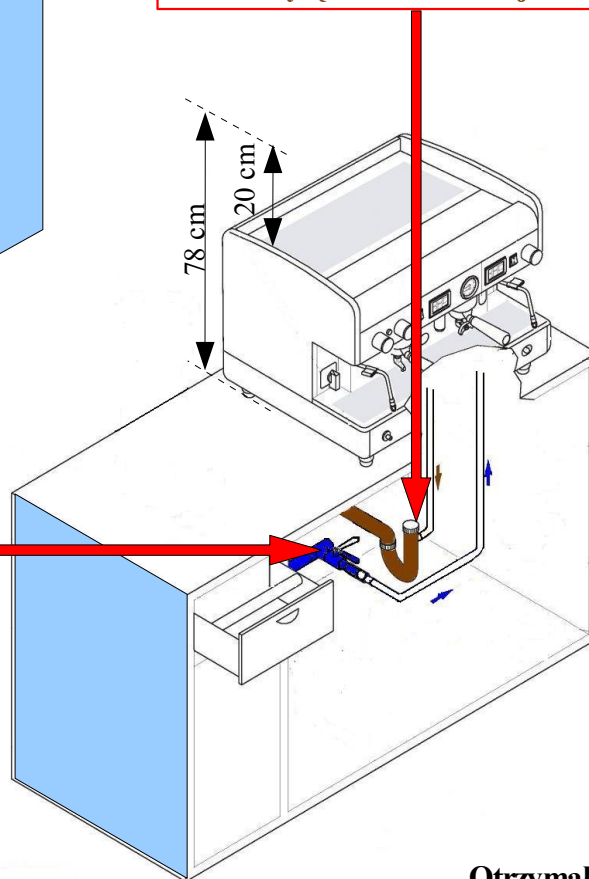
1. Gniazdo elektryczne z zabezpieczeniem przeciwporażeniowym **400V 16A IP44** w odległości do 1 m od ekspresu. Pobór mocy ekspresu **6,5 kW**.
2. Przyłącze wody pod blatem zakończone **zaworem kulowym 3/8"** (gwint zewnętrzny) w odległości do 1m od ekspresu.
3. Przyłącze do instalacji sanitarnej do odprowadzenia ścieków z ekspresu (wyposażone w syfon) (średnica zewn. węży ściekowego ekspresu 24 mm, średnica wewn. 19 mm).
4. Stabilne miejsce do ustawienia ekspresu. Wymiary ekspresu: 72,3 cm (szerokość), 58 cm (wysokość) 54+6cm na otwarcie pokrywy i dosypanie kawy (głębokość),
5. Otwór w blacie o średnicy 8 cm w celu przeprowadzenia węży do ekspresu.
6. Zachować wolną przestrzeń (patrz rysunki) z boków ekspresu min. 10 cm oraz 20 cm nad ekspresem. Wolna przestrzeń bezpośrednio pod ekspresem na zamontowanie filtra do wody.

Niedopuszczalne jest podłączanie innych urządzeń elektrycznych do tej samej linii. Przed oddaniem ekspresu do eksploatacji należy wykonać pomiary skuteczności ochrony przeciwporażeniowej w miejscu zainstalowania ekspresu.



Pkt 2. Zawór wodny kulowy 3/8"

Pkt 3. Przyłącze do instalacji sanitarnej



Przekazał

Otrzymał